

65.317 d

Verteiler

a) Persönliche Exemplare:

- an alle Reparaturoffiziere.
- an alle Waffenmechanikerunteroffiziere.
- an alle Waffenmechaniker.

b) Kommandoexemplare:

- an alle Dienstabteilungen mit Truppen in zwei Exemplaren.
- an die Kriegstechnische Abteilung in zwei Exemplaren.
- an die Kriegsmaterialverwaltung in zwei Exemplaren für sich und 300 Exemplaren für die Zeughausbetriebe.
- an alle Stäbe und Einheiten des Materialdienstes in zwei Exemplaren.

Die 9 mm Pistole 49

(Pist. 49)

Anleitung für die Waffenmechaniker

gültig ab 1. Oktober 1966

Gunmanuals Online

www.gunmanuals.ch



Kontakt: webmaster@gunmanuals.ch

Bemerkungen

Meldungen und Anfragen von Waffenmechanikern über technische Angelegenheiten sind an den Einheitskommandanten zu richten und von diesem auf dem Dienstweg über den zuständigen Reparaturoffizier weiterzuleiten an:

Kommando
Waffenmechaniker-Schulen
3048 Worblauen

Inhaltsverzeichnis

A. Einführung	1
1. Allgemeines	2
2. Technische Daten	2
B. Aufbau und Bestandteilekenntnis	3
I. Die Waffe	3
1. Allgemeines	3
2. Der beim Schuss feststehende Teil	4
3. Der beim Schuss bewegliche Teil	5
II. Das Magazin	6
III. Zubehöre	8
C. Handhabung der Pistole 49	10
1. Laden	10
2. Magazinwechsel	10
3. Entladen	10
4. Sichern und entsichern	10
D. Zerlegen und Zusammensetzen der Pistole 49	11
1. Zerlegung für die gewöhnliche Reinigung und nach dem Schiessen	11
2. Zerlegung für die gründliche Reinigung	13
3. Magazin	14
E. Unterhalt	16
I. Reinigung der Waffe	16
II. Schmiervorschrift	17
III. Besondere Massnahmen bei Kälte	17
F. Funktionskenntnisse	18
1. Funktion der Abzugvorrichtung	18
2. Die Sicherheitsraste	20
3. Entriegelung, Nachladen, Verriegelung	21
4. Sicherungen	23
5. Fangvorrichtung	24
G. Erweiterte Zerlegungen für den Bestandteilersatz und für Instandstellungsarbeiten	26
1. Sicherungshebel	26
2. Magazinhalter	27
3. Magazinsicherung	28
4. Verschlusshalterfeder	29
5. Auszieher	30
H. Kontrollen	31
I. Allgemeines	31
II. Funktionskontrolle	31
III. Detailkontrolle	32

I. Einschliessen	34
K. Störungen und deren Behebung	35
1. Allgemeines	35
2. Erste Massnahmen bei Störungen	35
3. Zuführstörungen	35
4. Zündstörungen	36
5. Wegführstörungen	36
6. Besondere Störungen	36
L. Sicherheitsbestimmungen	38
M. Schlussbestimmungen	39

Reglement des Ausbildungschefs

betreffend

die 9 mm Pistole 1949

(vom 18. April 1966)

Gestützt auf Artikel 5, Absatz 1, Buchstabe c der Verfügung des Eidgenössischen Militärdepartements vom 11. Dezember 1961 über den Erlass von militärischen Dienstvorschriften.

A. Einführung



Figur 1
Die 9 mm Pistole 49 mit eingesetztem Magazin

1. Allgemeines

Die 9 mm Pistole 49 ist eine automatische Einzelschusswaffe. Für das Nachladen wird die Rückstossenergie ausgenutzt (Rückstosslader). Im Augenblick der Schussauslösung ist die Waffe verriegelt.

Als automatische Faustfeuerwaffe ist die Pistole eine ausgesprochene Nahkampf-Waffe.

Mit der Pistole wird aus Magazinen zu 8 Patronen die 9 mm Pistolenpatrone 41 (9 mm Pist. Pat. 41) verschossen.

2. Technische Daten

Kaliber	9 mm
Lauflänge	120 mm
Zahl der Züge	6
Tiefe der Züge	0,125 mm
Drall-Länge	250 mm
Länge der Visierlinie	164 mm
Gewicht der Waffe ohne Magazin	885 g
Gewicht des leeren Magazins	85 g
Maximaler Gasdruck	2600 atm.
Anfangsgeschwindigkeit (v_0)	350 m/s

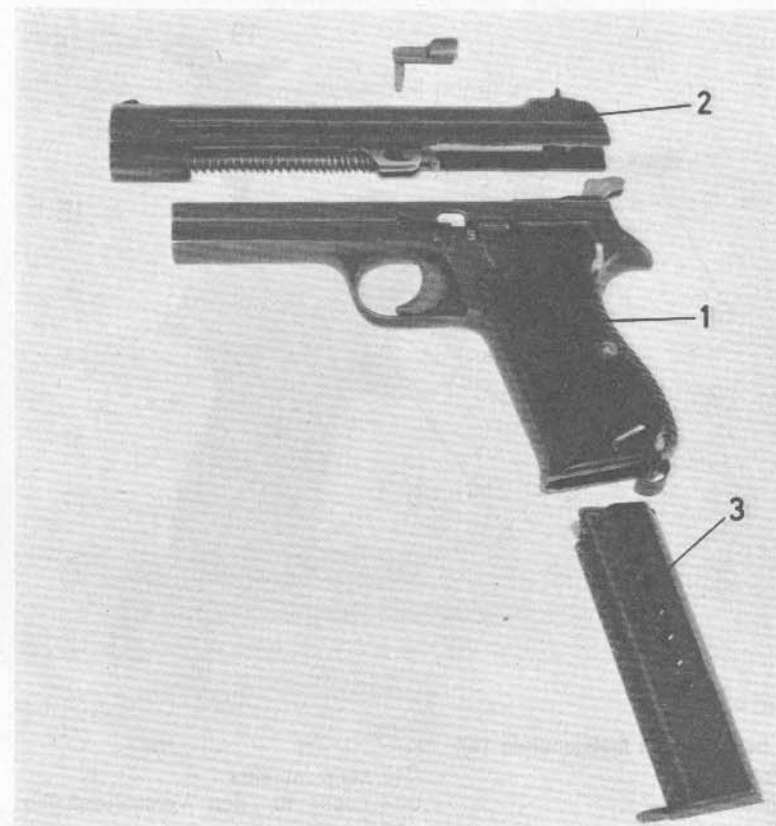
B. Aufbau und Bestandteilekenntnis

I. Die Waffe

1. Allgemeines (Figur 2)

Die Hauptgruppen sind:

- der beim Schuss feststehende Teil
- der beim Schuss bewegliche Teil
- das Magazin



Figur 2

Hauptgruppen

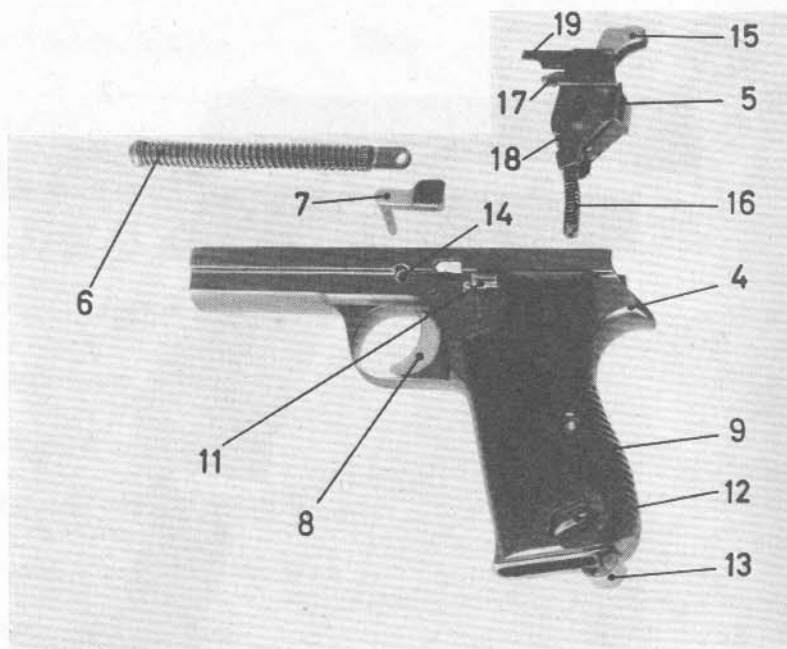
- 1 Feststehender Teil
- 2 Beweglicher Teil

- 3 Magazin

2. Der beim Schuss feststehende Teil (Figur 3)

Er umfasst folgende Bestandteilgruppen:

- Schliessfeder komplett
- Griffstück mit: Lager für den Verschlusshalter
 - Abzug
 - Sicherungshebel
 - Griffschalen
 - Griffschalenschrauben
 - Riemenbügel
 - Magazinhalter



Figur 3

Der beim Schuss feststehende Teil

- | | |
|--------------------|--------------------------------------|
| 4 Griffstück | 13 Magazinhalter |
| 5 Schloss | 14 Lager für den Verschlusshalter |
| 6 Schliessfeder | 15 Hammer |
| 7 Verschlusshalter | 16 Schlagfeder und Schlagfederstange |
| 8 Abzug | 17 Abzugstange |
| 9 Griffschalen | 18 Druckpunkthebel |
| 11 Sicherungshebel | 19 Auswerfer |
| 12 Riemenbügel | |

Im Innern, im Bild nicht sichtbar, befindet sich die Magazinsicherung, die verhindert, dass bei nicht eingesetztem Magazin abgezogen werden kann.

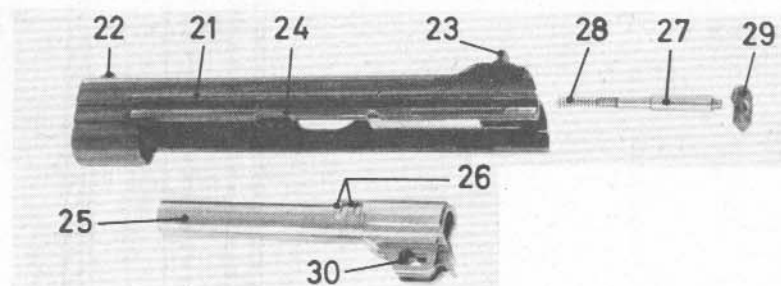
- Schloss mit: Hammer
Schlagfeder
Druckpunkthebel
Abzugstange
Auswerfer
- Verschlusshalter, als Verbindungsstück zwischen dem beweglichen und dem feststehenden Teil der Waffe.

3. Der beim Schuss bewegliche Teil (Figur 4)

Er umfasst:

- Verschlussstück mit: Korn, Visier, Fangraste
(bei leereschossenem Magazin wird das Verschlussstück hier zurückgehalten)
Zündstiftfeder
Zündstift
Zündstiftplatte

- Lauf mit: Verriegelungskämmen
Steuerkurve für die Verriegelung und Entriegelung.

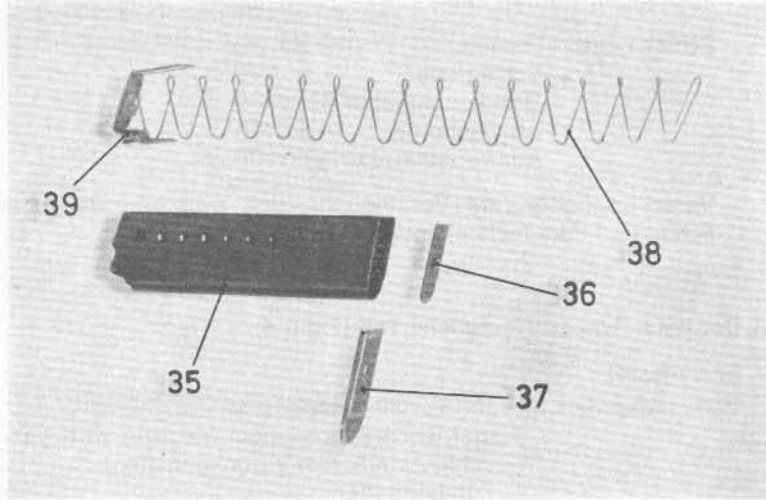


Figur 4

Der beim Schuss bewegliche Teil

- | | |
|--------------------|-----------------------|
| 21 Verschlussstück | 26 Verriegelungskämme |
| 22 Korn | 27 Zündstift |
| 23 Visier | 28 Zündstiftfeder |
| 24 Fangraste | 29 Zündstiftplatte |
| 25 Lauf | 30 Steuerkurve |

II. Das Magazin

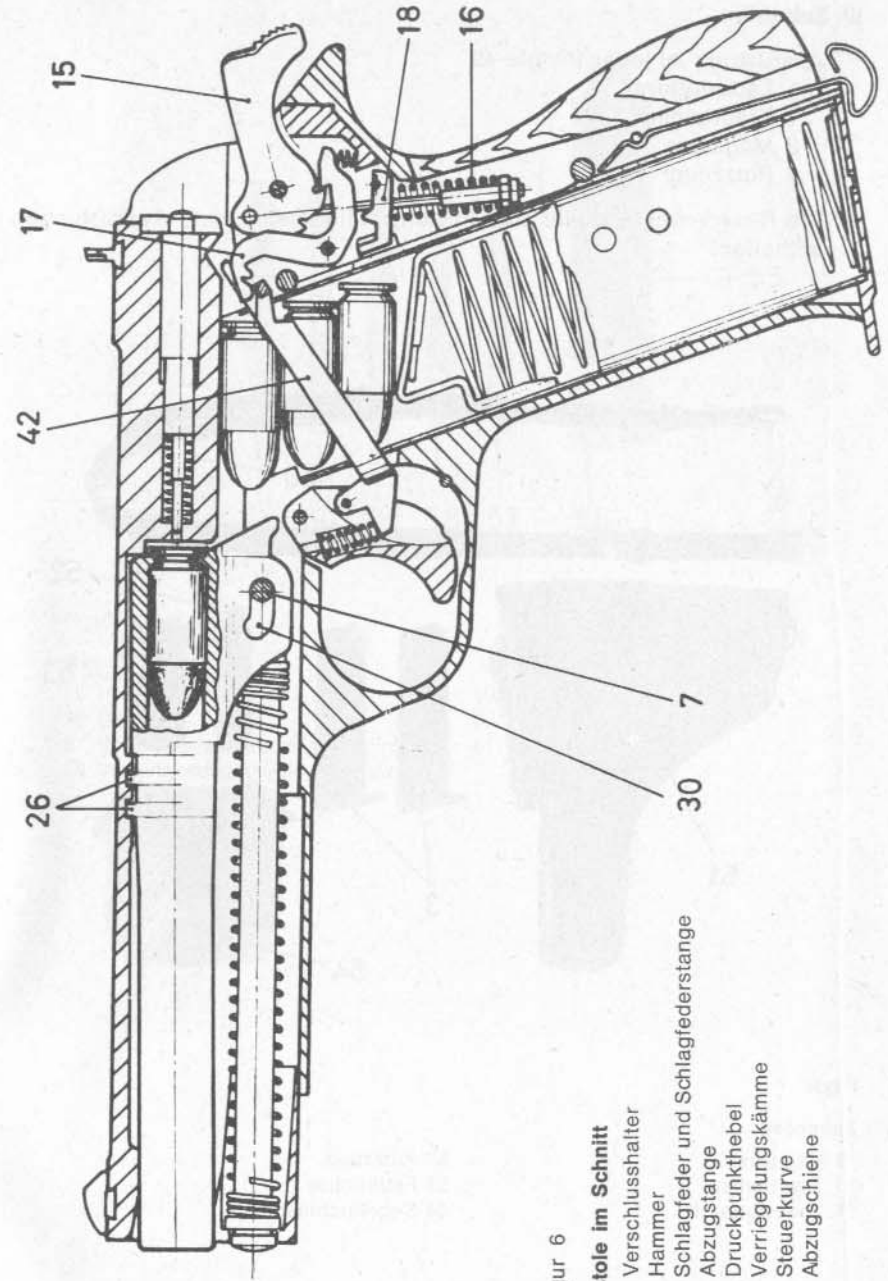


Figur 5

Das Magazin

- 35 Magazinkasten
- 36 Magazinbodeneinlage
- 37 Magazinboden

- 38 Magazinfeder
- 39 Patronenzubringer



Figur 6

Pistole im Schnitt

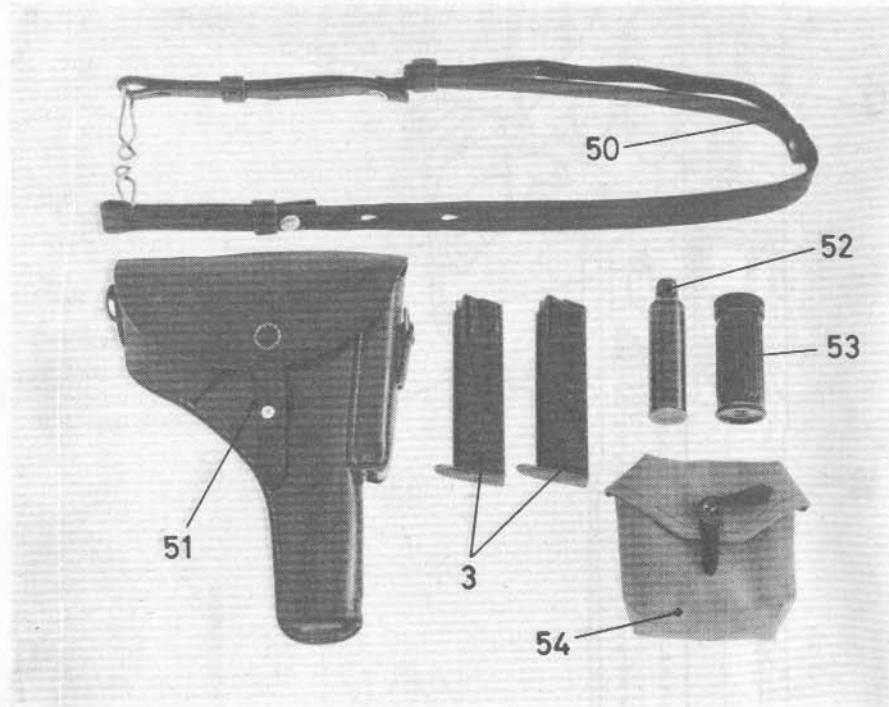
- 7 Verschlusshalter
- 15 Hammer
- 16 Schlagfeder und Schlagfederstange
- 17 Abzugstange
- 18 Druckpunktthebel
- 26 Verriegelungskämme
- 30 Steuerkurve
- 42 Abzugschiene

III. Zubehöre

Ausrüstung zu jeder Pistole 49

- 1 Lederfutteral
- 1 Tragriemen
- 2 Magazine
- 1 Putzzeug

Die Reservebestandteile sind in den Waffenmechaniker-Ausrüstungen enthalten.

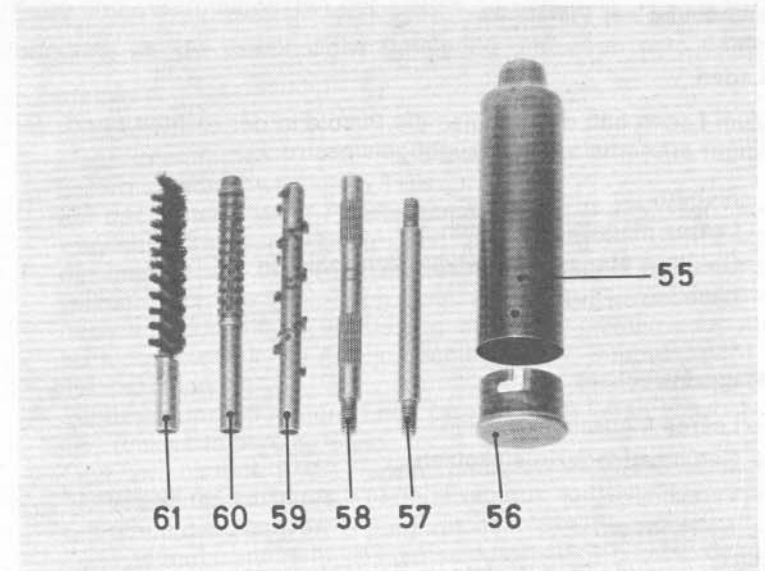


Figur 7

Zubehöre

- 3 Magazine
- 50 Tragriemen
- 51 Lederfutteral

- 52 Putzzeug
- 53 Fettbüchse
- 54 Segeltuchtasche



Figur 8

Das Putzzeug

- 55 Putzstockheft
- 56 Deckel
- 57 Verlängerungsstück, einteilig
- 58 Verlängerungsstück, drehbar

- 59 Drahtwischer
- 60 Wischkolben
- 61 Borstenwischer

C. Handhabung der Pistole 49

1. Laden

Zum Laden hält der Schütze die Pistole in der rechten Hand, den Zeigfinger ausserhalb des Abzugsbügels gestreckt.

- Sichern
- Leeres Magazin entfernen
- Gefülltes Magazin einsetzen, kontrollieren
- Ladebewegung

2. Magazinwechsel

- Leeres Magazin entfernen
- Gefülltes Magazin einsetzen
- Verschlussstück zurückziehen und vorschnellen lassen
- Weiterfeuern

Dabei wird die Pistole stets in Zielrichtung gehalten.

3. Entladen

Zum Entladen hält der Schütze die Pistole in der rechten Hand, den Zeigfinger ausserhalb des Abzugsbügels gestreckt.

- Sichern
- Magazin entfernen
- Mit dem kleinen Finger der rechten Hand die Magazinöffnung am Griffstück verdecken, mit der linken Hand das Verschlussstück langsam zurückziehen, bis die Patrone in die Magazinöffnung fällt und durch den kleinen Finger der rechten Hand aufgefangen wird.
- Kontrolle ob Patronenlager frei ist
- Verschlussstück vorschnellen lassen
- Leeres Magazin einsetzen
- Entsichern
- Abdrücken (Pistole steil gegen die Erde oder das Ziel)
- Sichern

4. Sichern und Entsichern

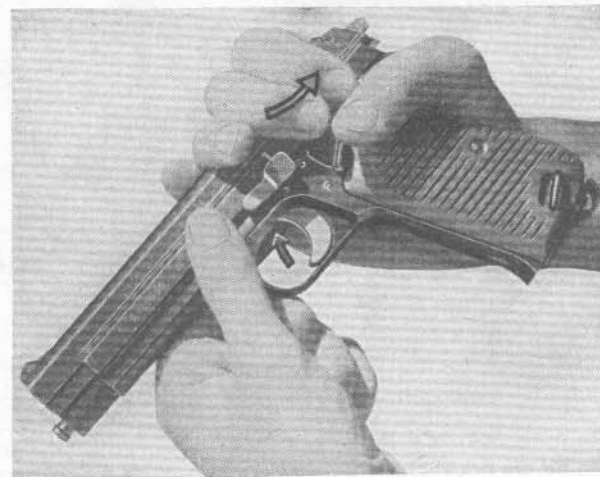
Der Sicherungshebel wird mit der linken Hand bedient; der Zeigfinger ist dabei ausserhalb des Abzugsbügels zu strecken.

D. Zerlegen und Zusammensetzen der Pistole

1. Zerlegung für die gewöhnliche Reinigung und nach dem Schiessen.

a) Zerlegen

- Entladen
- Magazin entfernen
- Entfernen des beweglichen Teils:
Mit der rechten Hand Pistole gemäss Figur 9 umfassen, den beweglichen Teil zurückziehen und gleichzeitig mit dem Zeigfinger der linken Hand den Verschlusshalter von rechts her unter Druck setzen. Nach ca. 5 mm Weg verschiebt sich der Verschlusshalter nach links und kann vollständig herausgenommen werden. Verschlussstück mit Lauf und Schliessfeder hierauf nach vorne herausziehen.
- Schliessfeder am hintern Ende fassen, nach unten ausschwenken und rückwärts herausziehen.
- Lauf am hintern Ende fassen, nach unten ausschwenken und rückwärts herausziehen.
- Entfernen der Zündvorrichtung aus dem Verschlussstück:
Zündstiftende mit Hilfe des Verschlusshalters hineindrücken und hierauf Zündstiftplatte nach unten hinausschieben (dabei verhindern, dass der Zündstift und die Zündstiftfeder herauspringen).
- Zündstift und Zündstiftfeder herausziehen.
- Schloss am senkrecht stehenden Hammer aus dem Griffstück herausziehen.



Figur 9

Griff für das Herausnehmen des Verschlusshalters

b) Zusammensetzen

- Schloss ins Griffstück einsetzen.
- Einbau der Zündvorrichtung in das Verschlussstück: Zündstift samt Zündstiftfeder in die Bohrung drücken und Zündstiftplatte montieren; das Zündstiftende muss in die Bohrung der Platte einschnappen.
- Lauf und Schliessfeder ins Verschlussstück einsetzen.
- Beweglichen Teil bis zum Anschlag am Hammer in die Führungsnuten des Griffstückes einschieben.
- Verschlusshalter bis zum Anschlag einsetzen, hierauf mit der rechten Hand (Griff siehe Figur 9) den beweglichen Teil zurückziehen und gleichzeitig auf den Verschlusshalter drücken, bis dieser vollständig einschnappt.
- Funktionskontrolle.



Figur 10

Die Zerlegung für die gewöhnliche Reinigung und nach dem Schiessen

- | | | |
|-----------------|--------------------|--------------------|
| 4 Griffstück | 7 Verschlusshalter | 27 Zündstift |
| 5 Schloss | 21 Verschlussstück | 28 Zündstiftfeder |
| 6 Schliessfeder | 25 Lauf | 29 Zündstiftplatte |

2. Zerlegung für die gründliche Reinigung

a) Zerlegen

- Zerlegung für die gewöhnliche Reinigung ausführen (Ziffer 1)
- Griffschalenschraube entfernen
- Griffschale entfernen
- Magazine zerlegen laut Ziffer 3



Figur 11

Zerlegung für die gründliche Reinigung

- | | |
|-----------------------|------------------------|
| 4 Griffstück | 21 Verschlussstück |
| 5 Schloss | 25 Lauf |
| 6 Schliessfeder | 27 Zündstift |
| 7 Verschlusshalter | 28 Zündstiftfeder |
| 9 Griffschale links | 29 Zündstiftplatte |
| 10 Griffschale rechts | 65 Griffchalenschraube |

b) Zusammensetzen

- Magazine zusammensetzen
- Griffschalen einsetzen und festschrauben
- andere Bestandteile laut Ziffer 1
- Funktionskontrolle

3. Magazin

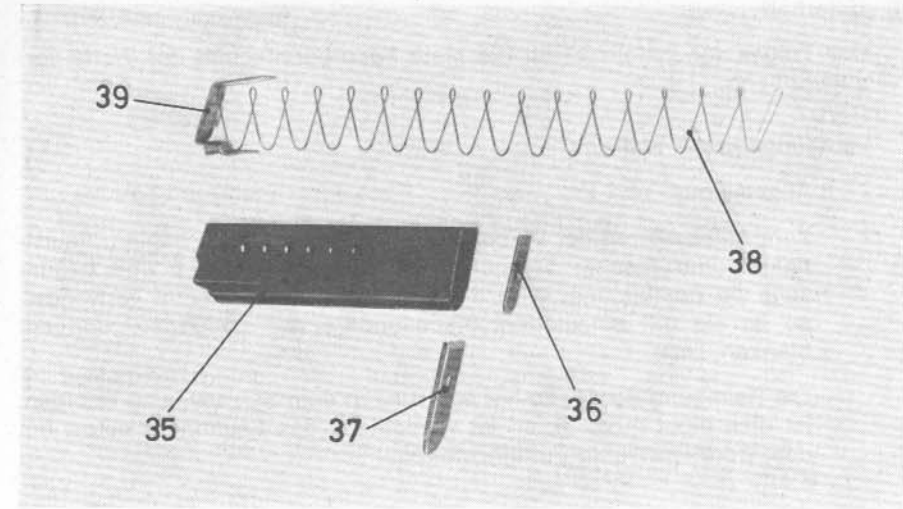
a) Zerlegen

- Magazin in die linke Hand, Boden nach oben, Daumen auf der mit der Magazinrückwand bündigen Seite des Magazinbodens.
- Mit dem Verschlusshalter den in die Bohrung des Magazinbodens hineinragenden Zapfen der Magazinbodeneinlage hineindrücken und gleichzeitig mit dem Daumen den Magazinboden in Richtung des vorstehenden Teils wegschieben.
- Den Magazinboden wegziehen, wobei der Daumen der linken Hand verhindert, dass die Magazinbodeneinlage und die Magazinfeder herauspringen.
- Die Magazinfeder langsam entspannen.
- Magazinbodeneinlage abheben.
- Magazinfeder zusammen mit dem Patronenzubringer aus dem Magazinkasten entfernen.

b) Zusammensetzen

- In umgekehrter Reihenfolge.
- Beim Einsetzen des Magazinbodens ist darauf zu achten, dass der Zapfen der Magazinbodeneinlage richtig in die Bohrung des Magazinbodens einschnappt.

Beim Zusammensetzen muss die verkürzte Endwindung der Magazinfeder unter den Patronenzubringer zu liegen kommen (bei Magazinen neuerer Konstruktion bleibt die Feder durch eine Bride mit dem Patronenzubringer verbunden).



Figur 12

Magazin zerlegt

- 35 Magazinkasten
- 36 Magazinbodeneinlage
- 37 Magazinboden

- 38 Magazinfeder
- 39 Patronenzubringer

E. Unterhalt

Der Träger der Pistole ist für die stete Feuerbereitschaft der Waffe verantwortlich.

I. Reinigung der Waffe

1. Allgemeines

Zum Aufbewahren der Waffe ist ein trockener Ort zu wählen; Feuchtigkeit oder rascher Temperaturwechsel ist schädlich und begünstigt die Rostbildung. Wird die Waffe längere Zeit nicht verwendet, so ist sie gut einzufetten, insbesondere das Laufinnere und die blanken Teile.

Die Reinigung der Waffe hat sofort nach dem Schiessen zu erfolgen. Ist dies nicht möglich, so ist wenigstens das Laufinnere sofort mit dem Borstenwischer gut einzufetten.

2. Die gewöhnliche Reinigung (Figur 10)

- Zerlegung für die gewöhnliche Reinigung
- Waffe und Zubehör mit trockenem Lappen sauber reinigen (Beim Parkdienst nach dem Schiessen ist der Lauf zu reinigen)
- Schmierung gemäss Schmiervorschrift
- Waffe zusammensetzen
- Funktionskontrolle
- Materialkontrolle

3. Die gründliche Reinigung (Figur 11)

- Zerlegung für die gründliche Reinigung ausführen
- Bestandteile und Zubehör (Lauf inbegriffen) abreiben
- Detailkontrolle, Schmierung gemäss Schmiervorschrift und Waffe zusammensetzen
- Funktionskontrolle
- Materialkontrolle

4. Die Laufreinigung

- Pulverrückstände mit gefettetem Drahtwischer gründlich lösen
- Lauf mit Baumwollappen umwickelten Wischkolben sauber auswischen
- Laufinneres auf Sauberkeit prüfen
- Lauf mit Borstenwischer einfetten

II. Schmiervorschrift

Waffenteile	Parkdienstschmierung		Gefechtsschmierung	
	Sommer	Winter	Sommer	Winter
Lauf und Patronenlager	Autom.-Fett	Autom.-Fett	---	---
Alle blanken und bronzierten Teile (bzw. parkerisierten Teile)	Autom.-Fett	Autom.-Fett	---	---
Schlagvorrichtung	entfetten	entfetten	---	---

Waffenschmiermittel-Nachschubtablette: Automatenfett 116.164
(ALN 9150 - 335 - 4806)

III. Besondere Massnahmen bei Kälte

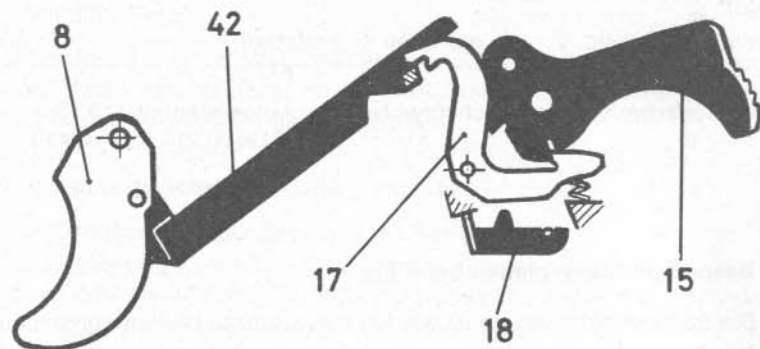
Die Schiessvorbereitung ist wie bei den anderen Waffen durchzuführen. Die Schlagvorrichtung muss grundsätzlich **entfettet** werden.

F. Funktionskenntnisse

1. Funktion der Abzugsvorrichtung

Die Abzugsvorrichtung kann nur bei entsicherter, vollständig verriegelter Waffe und mit eingesetztem Magazin betätigt werden.

Bei schussbereiter Waffe ist die Schlagvorrichtung gespannt, d. h. der Hammer ist an der Abzugstange eingerastet, die Schlagfeder gespannt.



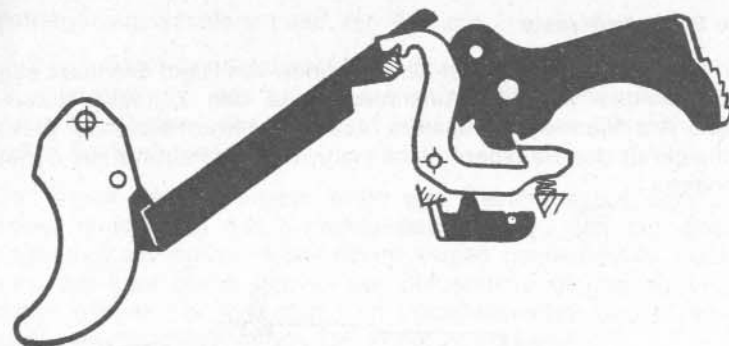
Figur 13

Hammer gespannt, Abzug in Ruhelage

- | | |
|----------------|---------------------|
| 8 Abzug | 18 Druckpunktthebel |
| 15 Hammer | 42 Abzugschiene |
| 17 Abzugstange | |

Durch Druck auf den Abzug bewegt sich die Abzugschiene, die ihrerseits die Abzugstange schwenkt und deren Eingriff am Hammer vermindert. Kurz bevor der Hammer sich von der Abzugstange lösen kann, steht die Abzugstange am Druckpunktthebel an und leistet dem Zeigfinger vermehrten Widerstand.

Nach Ueberwindung des gut spürbaren, grösseren Widerstandes (Druckpunkt) löst sich der Hammer von der Abzugstange los, schnell unter dem Druck der Schlagfeder nach vorn und schlägt auf das hervorragende Ende des Zündstiftes. Die Zündstiftspitze schlägt auf die Zündkapsel der Patrone und löst den Schuss aus.



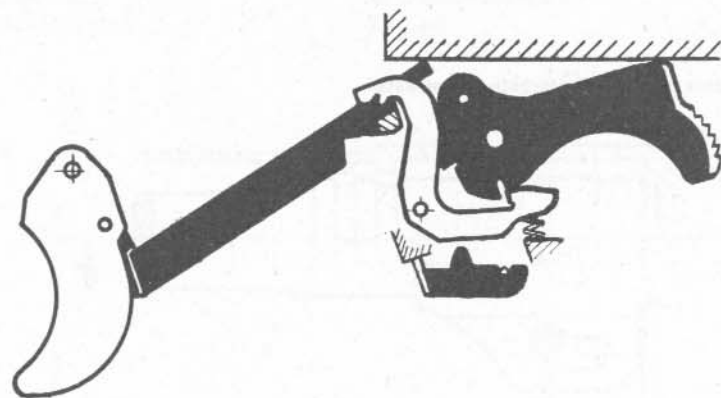
Figur 14

Druckpunktstellung, Abzugstange steht an Druckpunktthebel an

- | | |
|----------------|---------------------|
| 8 Abzug | 18 Druckpunktthebel |
| 15 Hammer | 42 Abzugschiene |
| 17 Abzugstange | |

Beim Rücklauf des Verschlussstückes wird der Hammer gespannt; er rastet an der Abzugstange wieder ein. Gleichzeitig wird die Abzugschiene durch das zurücklaufende Verschlussstück hinuntergedrückt und damit die Verbindung von Abzugschiene und Abzugstange gelöst.

Der nächste Schuss kann erst ausgelöst werden, nachdem der Abzug freigegeben wurde und die Abzugschiene sich unter dem Druck der Abzugfeder wieder vor die Abzugstange legen konnte.

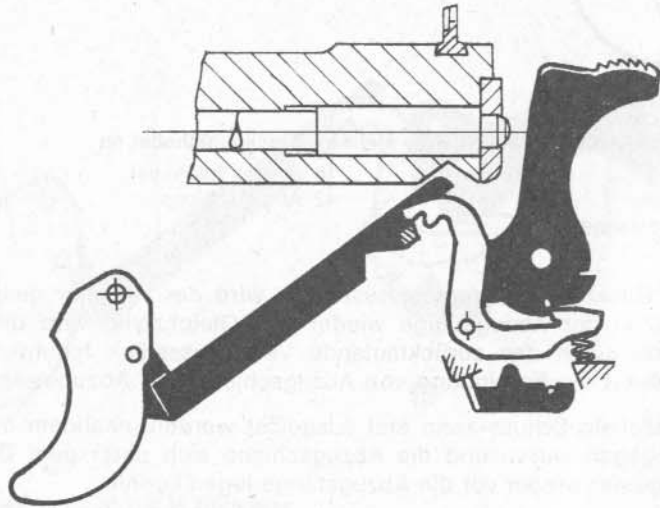


Figur 15

Verschlussstück in hinterer Lage, Abzugschiene nach unten ausgeschwenkt, Abzugstange frei

2. Die Sicherheitsraste

Diese dient dazu, den beim Nachspannen von Hand eventuell abgleitenden Hammer vor dem Aufschlagen auf den Zündstift aufzufangen. Beim Auslösen des Hammers aus der Sicherheitsraste genügt die Schlagkraft des Hammers nicht mehr, um die Patrone zur Zündung zu bringen.



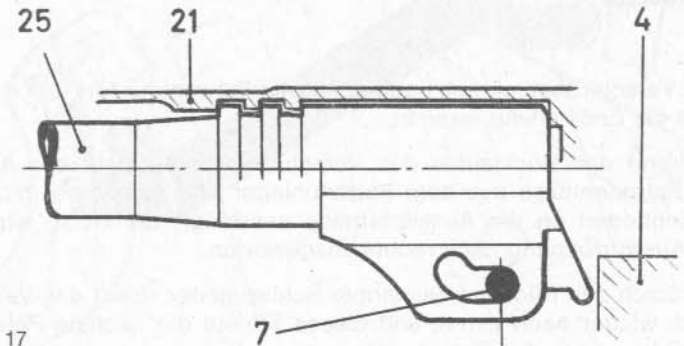
Figur 16

Hammer in Sicherheitsraste eingerastet

3. Entriegelung, Nachladen und Verriegelung

Im Augenblick der Schussauslösung ist die Waffe verriegelt. Die Verriegelungskämme des Laufes greifen in die Verriegelungsnuten des Verschlussstückes ein. Der Lauf wird durch den Verschlusshalter in seiner Stellung fixiert.

Der Druck der Pulvergase treibt das Geschoss aus dem Lauf und stösst gleichzeitig das Verschlussstück sowie den mit diesem verriegelten Lauf zurück. Nach einem kurzen gemeinsamen Rücklaufweg wird der Lauf durch den in der Steuerkurve gleitenden Verschlusshalter gesenkt; er löst sich vom Verschlussstück und bleibt am Anschlag im Griffstück stehen. Die Waffe ist entriegelt.



Figur 17

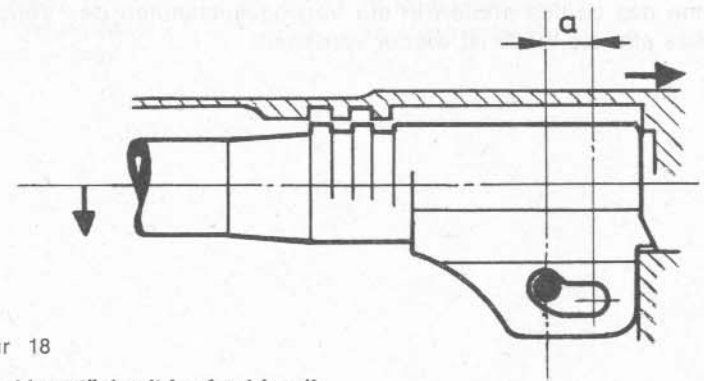
Lauf mit Verschlussstück verriegelt

4 Griffstück

7 Verschlusshalter

21 Verschlussstück

25 Lauf

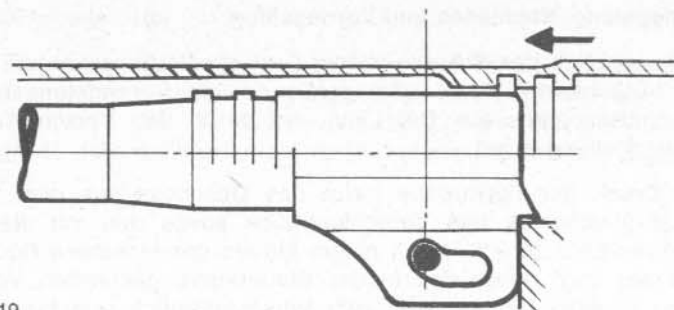


Figur 18

Verschlussstück mit Lauf entriegelt

Lauf am Griffstück begrenzt. Trennung des Verschlussstückes vom Lauf.

a = gemeinsamer Rücklaufweg von Lauf und Verschluss (6,4 mm).



Figur 19

Verschlussstück in hinterer Endlage (Umkehrstellung). Beginn Vorlauf des Verschlussstückes

Das Verschlussstück setzt seine Rücklaufbewegung fort, bis es seinerseits die Endstellung erreicht.

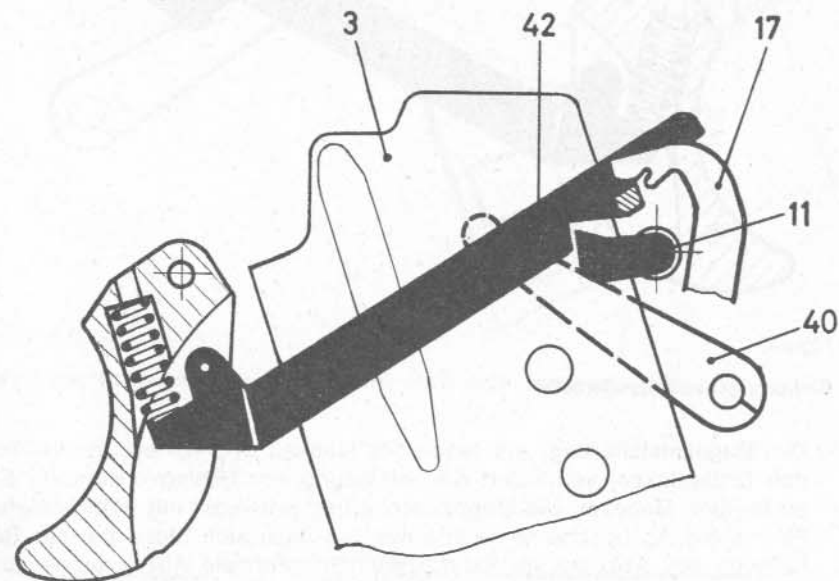
Während des Rücklaufes des Verschlussstückes zieht der Auszieher die Patronenhülse aus dem Patronenlager und nimmt sie mit, bis der Hülsenboden an die Auswerfernase anschlägt; die Hülse wird durch die Auswurföffnung nach rechts ausgeworfen.

Die durch den Rücklauf gespannte Schliessfeder stösst das Verschlussstück wieder nach vorne, und dieses schiebt die nächste Patrone aus dem Magazin in das Patronenlager.

Der letzte Teil der Vorlaufbewegung des Verschlussstückes erfolgt gemeinsam mit dem Lauf, wobei die Steuerkurve in Verbindung mit dem Verschlusshalter den Lauf nach oben schwenkt; die Verriegelungskämme des Laufes greifen in die Verriegelungsnuten des Verschlussstückes ein; die Waffe ist wieder verriegelt.

4. Sicherungen

Der **Sicherungshebel**, auf «S» gestellt, blockiert die Abzugschiene und verhindert damit die Betätigung der Abzugsvorrichtung.

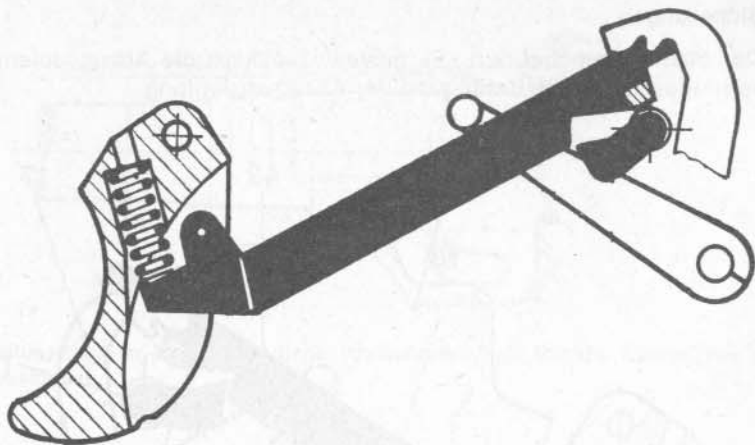


Figur 20

Sicherungshebel eingerastet

- 3 Magazin
- 11 Sicherungshebel
- 17 Abzugstange

- 40 Magazinsicherung
- 42 Abzugschiene



Figur 21

Sicherungshebel ausgerastet

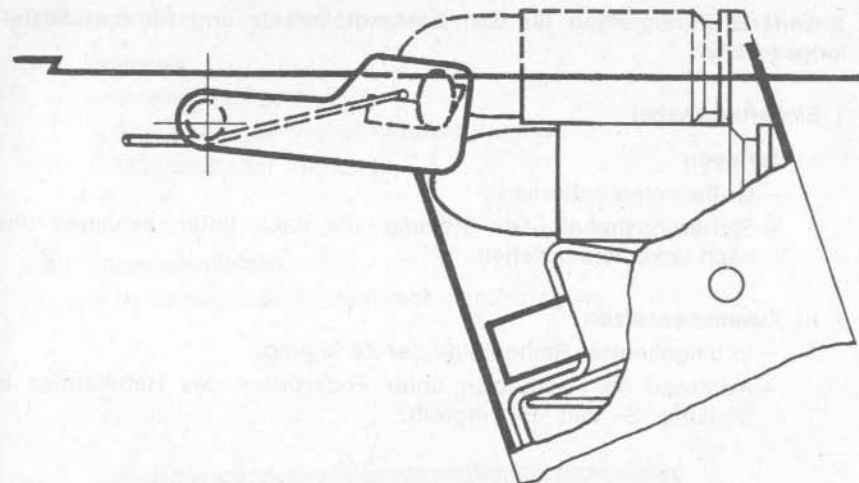
Die **Magazinsicherung**, ein federnder Nocken im rechten, innern Teil des Griffstückes, verhindert die Auslösung der Schlagvorrichtung bei entferntem Magazin. Die Magazinsicherung schwenkt mit ihrer schiefen Fläche die Abzugschiene nach unten, so dass sich diese bei der Betätigung des Abzuges im leeren Raum bewegt, die Abzugstange zum Auslösen des Hammers also nicht betätigen kann.

Bei eingesetztem Magazin drückt die rechte Seitenwand des Magazin-kastens die Magazinsicherung zurück, so dass sich die Abzugschiene unter dem Druck der Abzugfeder vor die Rast der Abzugstange stellen kann.

Eine weitere Sicherung besteht darin, dass bei unvollständig geschlos-senem Verschluss, also bei unverriegelter Waffe, die Auslösung der Schlagvorrichtung verhindert wird. Steht das Verschlussstück aus ir-gendeinem Grunde nicht in seiner vordersten Entstellung, so hält es die Abzugschiene nieder und erzielt dadurch die gleiche Wirkung wie die Magazinsicherung bei entferntem Magazin.

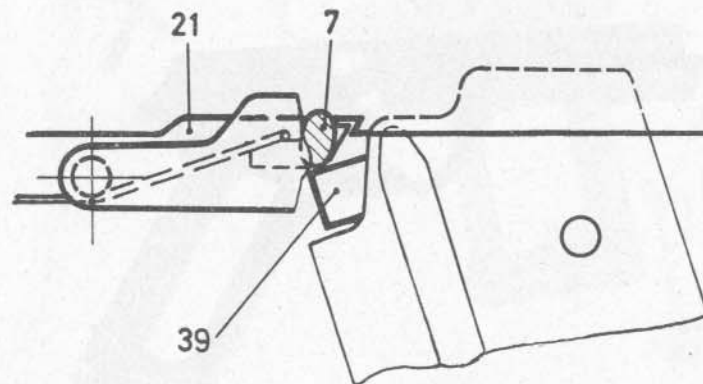
5. Fangvorrichtung

Nach Verfeuern der letzten Patrone bleibt das Verschlussstück in geöffneter Stellung stehen. Der Patronenzubringer des leeren Maga-zins schwenkt den Verschlusshalter nach oben, dieser schnappt in die Fangraste des vorlaufenden Verschlussstückes ein und verhindert die weitere Vorwärtsbewegung.



Figur 22

Patronen im Magazin, Verschlusshalter nach unten ausgeschwenkt



Figur 23

Patronenzubringer schwenkt Verschlusshalter nach oben

7 Verschlusshalter

39 Patronenzubringer

21 Verschlussstück

Um den Verschluss zu schliessen, muss entweder das leere Magazin entfernt oder wieder ein volles Magazin eingesetzt werden. In beiden Fällen wird das Verschlussstück etwas zurückgezogen, worauf es durch den Verschlusshalter freigegeben wird und durch die Kraft der Schliessfeder nach vorne schnell.

G. Erweiterte Zerlegungen für den Bestandteilersatz und für Instandstellungsarbeiten

1. Sicherungshebel

a) Zerlegen

- Griffschalen entfernen
- Sicherungshebel über Stellung «F» nach unten schieben und nach links herausziehen.

b) Zusammensetzen

- In umgekehrter Reihenfolge der Zerlegung.
- Kontrolle ob Rastbolzen unter Federdruck des Hebelarmes in Stellung «S» und «F» eingreift.



Figur 24

Sicherungshebel

11 Sicherungshebel

2. Magazinhalter

a) Zerlegen

- Griffschalen entfernen
- Stift zu Magazinhalter heraus schlagen
- Magazinhalter abheben

b) Zusammensetzen

- In umgekehrter Reihenfolge der Zerlegung.



Figur 25

Magazinhalter

13 Magazinhalter

70 Stift zu Magazinhalter

3. Magazinsicherung

a) Zerlegen

- Griffschalen entfernen
- Schraube herausschrauben
- Magazinsicherung entfernen

b) Zusammensetzen

- In umgekehrter Reihenfolge der Zerlegung
- Die Schraube ist gut anzuziehen und die Magazinsicherung auf ihre Federung in Richtung Abzugschiene zu überprüfen



Figur 26

Magazinsicherung

40 Magazinsicherung

71 Schraube zu Magazinsicherung

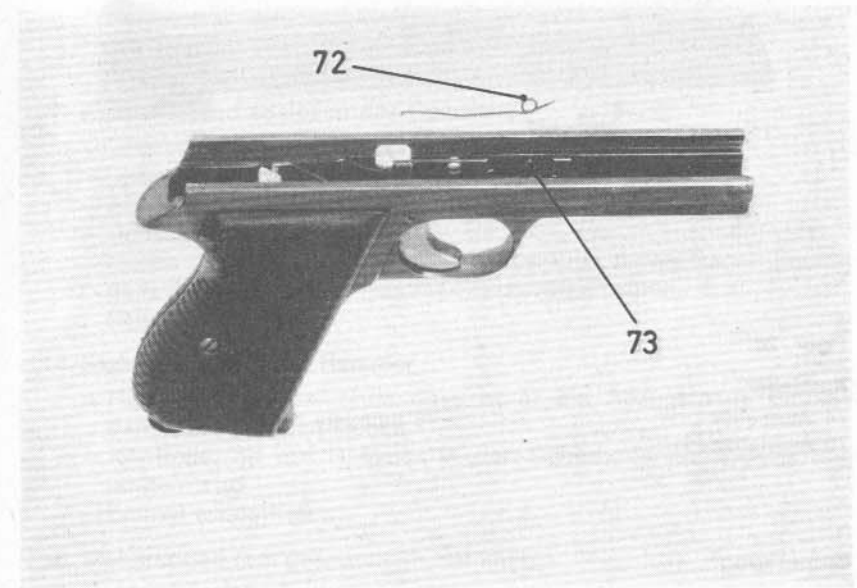
4. Verschlusshalterfeder

a) Zerlegen

- Verschlussstück entfernen
- Mit Schraubenzieher von vorn die Federwindung vom Federbolzen abheben. Feder an Windung zurückschieben, bis vorderes Federende aus der Nut springt
- Vorderer Teil über den Federbolzen heben und Feder aus dem Griffstück entfernen

b) Zusammensetzen

- Hinterer Federarm in die Nute des Griffstückes einlegen
- Federwindung auf Federbolzen legen und mit Daumen festhalten
- Mit Schraubenzieher vorderes Federende heben, bis es in die Nute einspringt
- Kontrolle, ob Feder richtig auf dem Federbolzen sitzt (wenn nicht, mit flacher Seite des Schraubenziehers andrücken)
- Hierauf richtige Federung und Sicherung des Verschlusshalters prüfen



Figur 27

Verschlusshalterfeder

72 Verschlusshalterfeder

73 Federbolzen

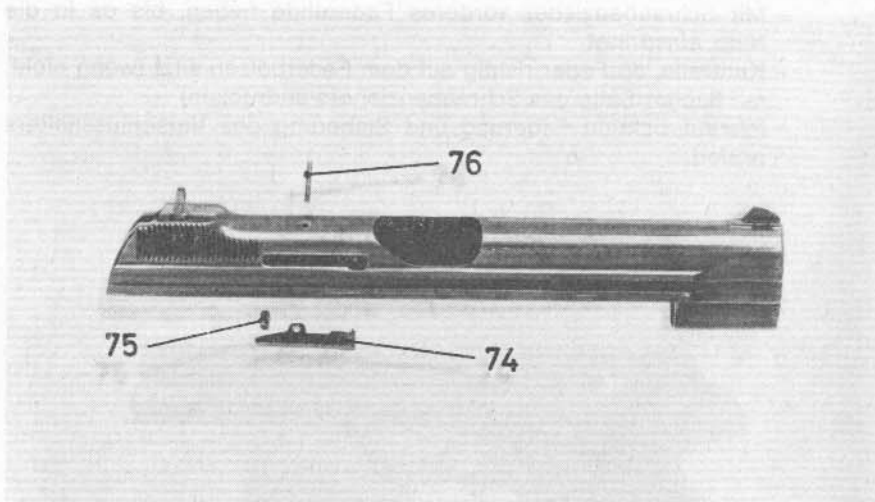
5. Auszieher

a) Zerlegen

- Stiftniete von oben nach unten herausschlagen
- Auszieher entfernen
- Auszieherfeder entfernen

b) Zusammensetzen

- Auszieher mit Feder einsetzen
- Stift einsetzen und vernieten
- Federung von Auszieher kontrollieren



Figur 28

Auszieher

74 Auszieher

75 Auszieherfeder

76 Stiftniete zu Auszieher

Bemerkung

Es ist untersagt:

- An der Pistole 49 **Druckpunktregulierungen vorzunehmen**
- Für Bestandteilersatz oder zur gründlichen Reinigung das **Schloss und die Abzugvorrichtung zu zerlegen.**

H. Kontrollen

I. Allgemeines

Die durch den Waffenmechaniker durchzuführenden Kontrollen werden bezeichnet als:

- Funktionskontrolle
- Detailkontrolle

II. Funktionskontrolle

Diese ist an der zusammengesetzten Waffe durchzuführen:

- zur Feststellung von Störungsursachen,
- nach durchgeführten Reparaturen,
- nach dem Parkdienst und bei der Waffeninspektion, nachdem die Waffe der Detailkontrolle und der Schmierung unterzogen worden ist.

1. Waffe entladen und Magazin entfernen

2. Prüfung der Kraft der Schliessfeder sowie des leichten Ganges vom Verschlussstück.

Kontrolle ob: Lauf und Verschlussstück energisch nach vorne schnellen und verriegeln.
Einmal wiederholen.

3. Einrasten und auslösen des Hammers

- Ladebewegung
- Leeres Magazin einsetzen und Waffe entsichern
- Abdrücken, der Druckpunkt muss gut spürbar sein
- Den Hammer mit dem linken Daumen wieder spannen; das Einrasten des Hammers mit der Abzugstange durch Gegendruck mit dem Daumen auf den Hammer nach vorne prüfen.
Einmal wiederholen.

4. Sicherheitsraste am Hammer

- Hammer spannen, ohne dass er in die Abzugstange einrastet, dann abschnappen lassen
- Kontrolle, ob der Hammer in der Sicherheitsraste richtig abgefangen wird
- Einmal wiederholen

5. Sicherungen (bei gespanntem Hammer)

a) Magazinsicherung

- Magazin entfernt
- Waffe entsichert
- Der Abzug kann betätigt werden, der Hammer bleibt jedoch gespannt

b) Sicherungshebel

- Magazin eingesetzt
- Waffe gesichert
- Der Abzug muss blockiert sein

6. Verschlusshalter

- Bei eingesetztem leeren Magazin Ladebewegung ausführen; das Verschlussstück muss durch den Verschlusshalter in der hinteren Endlage aufgefangen werden
- Magazin entfernen, Verschlussstück schliessen, leeres Magazin wieder einsetzen, entsichern, abdrücken, sichern

7. Magazine

- Müheloses Einsetzen der Magazine im Griffstück und Prüfung des richtigen Einrastens des Magazinhalters

8. Aeusserer Zustand der Waffe

- Zustand und Festsitz von Korn, Visier und Griffschalen

III. Detailkontrolle

Unter dieser Kontrolle versteht man die genaue Ueberprüfung der einzelnen Bestandteile in Bezug auf Schäden wie Risse, nicht tolerierbare Deformationen, auf Gängigkeit und Zustand an allen Gleitflächen so wie auf Funktion und Zustand aller Federn.

Die Detailkontrolle ist an der zerlegten und gereinigten Waffe durchzuführen:

- zur Feststellung von Störungsursachen,
- bei Reparaturarbeiten, anlässlich des Grossparkdienstes,
- um beanspruchte Teile genau kontrollieren und nötigenfalls in standzustellen, bzw. ersetzen zu können.

Die Detailkontrolle umfasst:

1. Lauf

- Laufinneres und Patronenlager
- Verriegelungskämme
- Steuerkurve

2. Verschlussstück

- Auszieher (Krallen und Federung)
- Zündstiftbohrung
- Führungen
- Fangraste für den Verschlusshalter
- Verriegelungsnuten
- Zündstift und Zündstiftfeder (muss über die Zündstiftplatte vorstehen)

3. Schloss

- Auswerfer
- Fangrasten an Hammer und Abzugstange
- kein Fremdkörper zwischen dem Schlossgehäuse und dem Druckpunktthebel
- Schlagfederkopf mit Mutter gesichert

4. Griffstück

- Abzug
- Abzugschiene
- Sicherungshebel
- Magazinsicherung
- Magazinhalter
- Führungen des Verschlussstückes
- Verschlusshalter
- Griffschalen
- Griffschalenschraube

5. Magazine

- Magazinkasten
- Magazinboden
- Magazinbodeneinlage
- Magazinfeder
- Patronenzubringer

6. Zubehör

- Lederfutteral
- Putzzeug

J. Einschiessen

Für das Einschiessen der Waffe stehen den Zeughauswerkstätten folgende Kornsorten zur Verfügung:

	+*	Höhe = 6,3 mm
	+	Höhe = 6,1 mm
normal		Höhe = 5,9 mm
	-	Höhe = 5,7 mm
	-	Höhe = 5,5 mm

Einschiessen = 50 m

Haltepunkt = aufsitzend (Scheibe P schwarz 6)

Das Einschiessen ist Sache des Zeughauspersonals.

K. Störungen und deren Behebung

1. Allgemeines

In einer gut unterhaltenen Pistole treten Störungen äusserst selten auf.

2. Erste Massnahmen bei Störungen

Tritt beim Schiessen ein Versager auf, so ist wie folgt vorzugehen:

- Zeigfinger aus dem Abzugsbügel, Hammer mit der linken Hand spannen (aufpassen, nicht schnellen lassen) und weiterfeuern.
- Wird die Patrone wiederum nicht gezündet, so wird eine Ladebewegung durchgeführt.
- Führt auch die Ladebewegung nicht zum Erfolg, so ist die Waffe zu entladen; Ursache der Störung an der Waffe suchen.

3. Zufuhrstörungen

Merkmale	Ursache	Behebung
Keine Patrone nachgeladen, obwohl Verschlussstück vorgelaufen ist.	<ul style="list-style-type: none">- Magazin nicht ganz eingesetzt.- Magazin deformiert, falsch zusammengesetzt oder stark verschmutzt.	<ul style="list-style-type: none">- Magazin richtig einsetzen.- Anderes Magazin einsetzen; das ausgewechselte reinigen oder reparieren.
Patrone steht mit Geschosspitze am Einlauf zum Patronenlager an.	<ul style="list-style-type: none">- Patrone schief zugeführt.	<ul style="list-style-type: none">- Verschlussstück etwas zurückziehen, Patrone in die richtige Lage bringen, Verschlussstück vorschnellen lassen.
Verschlussstück schliesst nicht vollständig.	<ul style="list-style-type: none">- Waffe zu stark gefettet und verschmutzt.- Patrone verschmutzt oder gefrorener Fettring an der Patrone.- Klemmung in den Nuten zum Verschlussstück, evtl. Beschädigung.- Schliessfeder lahm oder gebrochen.- Fremdkörper zwischen Verriegelungskämmen.	<ul style="list-style-type: none">- Entfetten, reinigen und wieder einfetten.- Patronen und Patronenlager reinigen (eventuell Fettring an der Patrone entfernen, speziell bei Kälte).- Leichter Gang herstellen.- Schliessfeder ersetzen.- Reinigen.

4. Zündstörungen

Merkmale	Ursache	Behebung
Hammer schlägt nach vorne, Schuss geht nicht los.	<ul style="list-style-type: none"> – Zündstift steckt in der Bohrung infolge Schmutz oder Fett – Zündstift gebrochen, Zündstiftfeder nicht eingesetzt. – Schlagfeder lahm oder gebrochen. 	<ul style="list-style-type: none"> – Hammer ein bis zwei Mal spannen oder Waffe nachladen. Wird die Patrone nicht gezündet, dann Zündstift und Bohrung reinigen und entfetten. – Defekter Bestandteil ersetzen oder Zündstiftfeder einsetzen. – Schloss ersetzen.

5. Wegführstörungen

Merkmale	Ursache	Behebung
Verschlussstück vorgelaufen, Hülse im Patronenlager.	<ul style="list-style-type: none"> – Zu wenig Rücklauf wegen Verschmutzung, gefrorenen Fettes oder Beschädigung an den Führungen. – Munition verwechselt (7,65 mm statt 9 mm). – Auszieherkrallen defekt, Auszieherfeder lahm oder gebrochen. 	<ul style="list-style-type: none"> – Reinigung und Instandstellung der Führungen. – Richtige Munition verwenden. – Hülse mit Putzstock oder Schraubenzieher entfernen. – Auszieher oder Auszieherfeder ersetzen

6. Besondere Störungen

Merkmale	Ursache	Behebung
Bei der Ausführung der Ladebewegung bleibt das Verschlussstück in vorderer oder in hinterer Stellung stecken.	– Verschlusshalter wurde hinter der Steuerkurve des Laufes eingesetzt.	– Verschlussstück an der Mündungsstirnseite auf Holzkante aufsetzen und mit der Hand leicht auf das Griffstück schlagen,

Merkmale	Ursache	Behebung
		bis das Verschlussstück frei wird; oder Verschlussstück nach vorne schieben, bis der Lauf unter dem Druck der Schliessfeder zurückspringt. Verschlussstück in Zerlegungsstellung schieben, Verschlusshalter herausziehen und richtig einsetzen.
Abzug kann bewegt werden, aber Hammer löst nicht aus.	– Magazin nicht richtig eingesetzt.	– Magazin richtig einsetzen.
Hammer löst aus bei entferntem Magazin. (Sicherungshebel auf «F»). Verschlusshalter kann nicht eingesetzt werden, oder wird nicht gesichert.	<ul style="list-style-type: none"> – Magazinsicherung lahm (Schraube gelockert). – Magazinsicherung gebrochen. – Verschlusshalterfeder lahm, deformiert oder gebrochen. 	<ul style="list-style-type: none"> – Nachspannen, Schraube anziehen, respektive Magazinsicherung ersetzen.
Schwacher Druckpunkt oder beim Loslassen des Abzuges von der Druckpunktstellung in die Ruhelage gleitet die Abzugstangenraste nicht mehr zurück, sondern bleibt an der Kante der Hammeraste hängen.	– Abzugstangen- resp. Hammerraste beschädigt.	– Schloss ersetzen.
Sicherungshebel lässt sich zu leicht verstellen.	– Sicherungshebel zu wenig Vorspannung.	– Sicherungshebel entfernen und Federarm vorspannen.
Verschluss bleibt nach dem letzten Schuss nicht offen.	– Raste am Verschlussstück oder Verschlusshalter defekt, Magazinfeder lahm oder Patronenzubringer defekt oder deformiert.	– Verschlusshalter, Magazinfeder oder Patronenzubringer ersetzen.

L. Sicherheitsbestimmungen

Die Waffe ist stets als geladen zu betrachten, bis sich der Schütze persönlich durch Ausführung der Entladebewegungen vom Gegenteil überzeugt hat.

Bei Manipulationen darf sich niemand vor der Waffe befinden; die Mündung der Waffe ist nach vorn, in Richtung gegen Ziel, oder schräg abwärts gegen den Erdboden zu richten.

Für das Einüben der Handhabung darf keine Kampfmunition verwendet werden.

Bei Schiessübungen und Anschlagübungen halten sich sämtliche Schützen mit Zwischenräumen auf gleicher Höhe auf. Das Ueberschiessen oder Vorbeischiessen mit Pistole ist verboten. In Feuerpausen ist die Waffe zu sichern; bevor der Schütze wegritt, ist die Waffe zu entladen. Treten während des Schiessens Störungen auf, so bleibt der Schütze an Ort und Stelle, bis die Störung behoben ist.

In Friedenszeiten wird die Pistole ungeladen, mit leeren Magazinen, entspannt und gesichert getragen oder aufbewahrt.

In Zeiten erhöhter Gefahr (Kriegsdienst, Aktivdienst, Ordnungsdienst) wird die Waffe auf Befehl ungeladen und entspannt, aber mit einem eingesetzten vollen Magazin versehen getragen. Der Sicherungshebel kann auf «F» gestellt sein, so dass zum Feuern nur noch die Ladebewegung durchgeführt werden muss.

M. Schlussbestimmungen

Dieses Reglement tritt am 1. Oktober 1966 in Kraft. Mit Inkrafttreten dieses Reglementes sind alle ihm widersprechenden Vorschriften aufgehoben, insbesondere:

Vorschrift für den Waffenmechanikerdienst an Handfeuer- und Automatawaffen II. Teil 1954, Reglement Nr. 65.2 d.

Der Ausbildungschef:

P. Hirschy